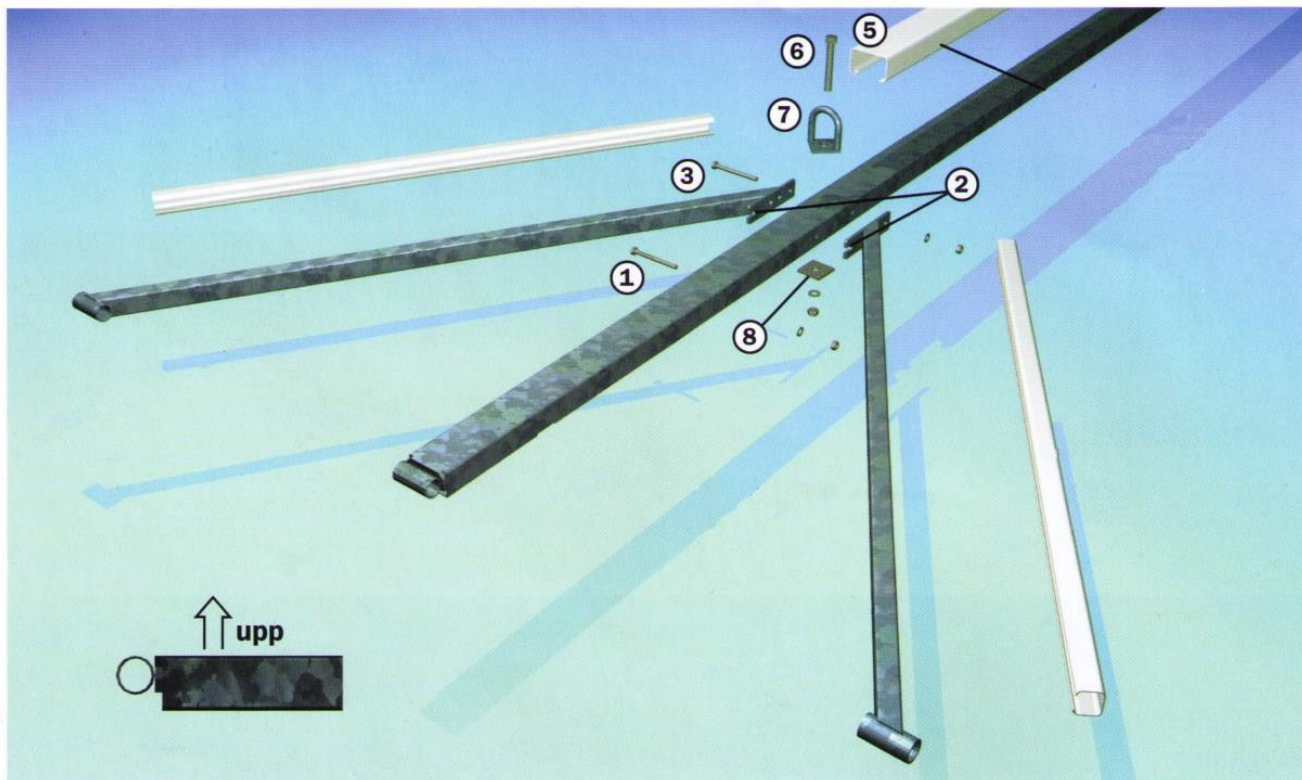
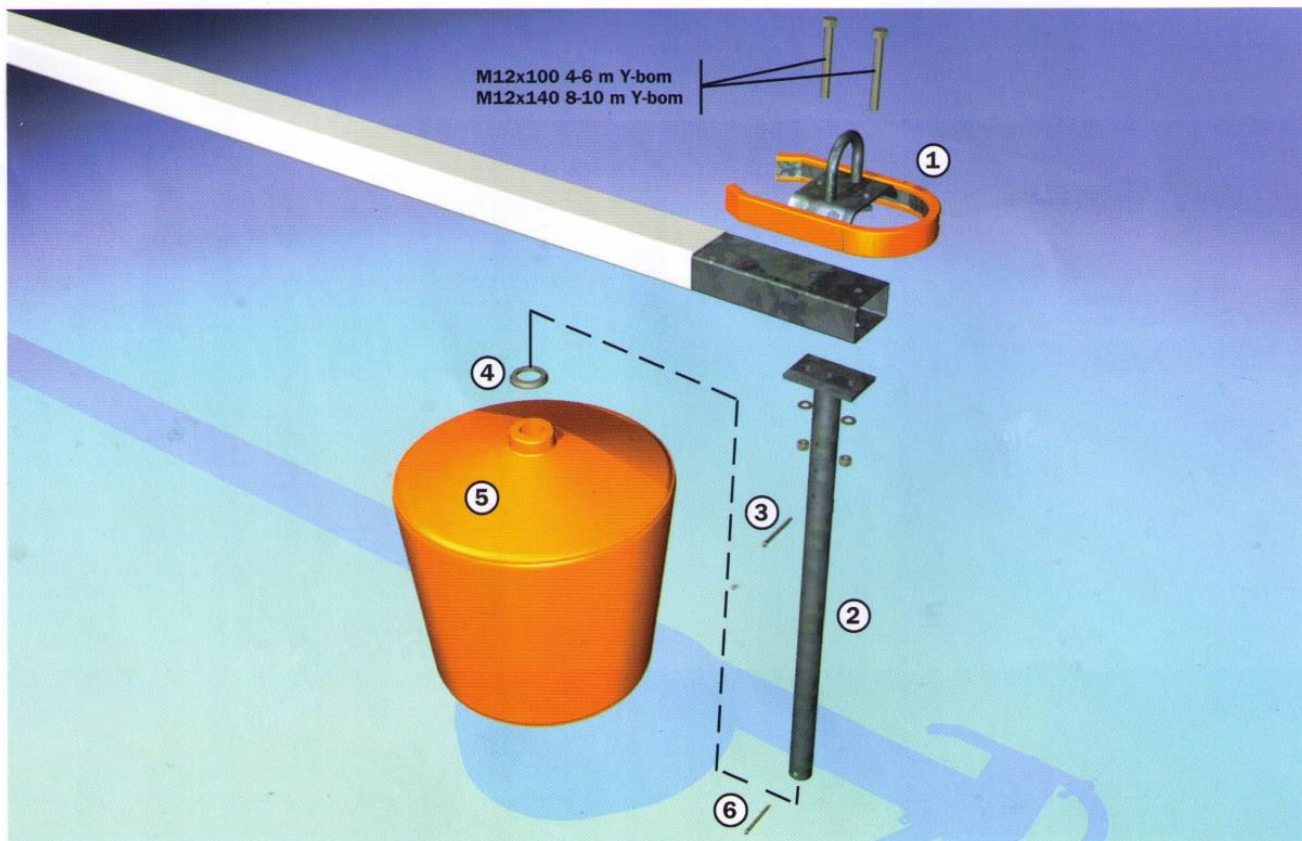


Montering av Y-ben och Flytblock



MONTERING AV Y-BEN

- Montera en skruv (1) (M12x130) i hålet närmast bomfästet, med bricka och mutter.
- Haka i Y-benens (2) slits över skruven du just monterat. (Brickan ska ligga närmast muttern).
- Montera en skruv (3) genom hålen i Y-benen och bomröret. Dra fast båda skruvarna.
- Kräng plastlisten (4) på Y-benen och plastlisten (5) på bomröret.
- Stick skruv (6) (M12x90, 4-6 m bom) (M12x130, 8-10 m bom) genom öglan (7) och hålet i bomröret och trä på fyrkantbrickan (8) och mutter dra fast skruven.



MONTERING AV AVVISARE OCH FLYTBLOCK

- Montera avvisare (1) och hållare flytblock (2) med skruvarna (M12x90, 4-6m bom) (M12x130, 8-10m bom).
- Stick in en saxpinne (3) i ett av de tre övre hålen. De tre olika hålen används för att justera hur högt bommen skall ligga över vattnet. Höjden kan regleras mellan 40 och 60 cm. Idealisk höjd över vattnet är 60 cm.
- Trä upp brickan (4) och flytblocket (5) på hållare flytblock (2).
- Lås fast dessa med saxpinnen (6) i det nedersta hålet.
- För 10 meters Y-bom, se även sista sidan.

Infästning mot bryggan

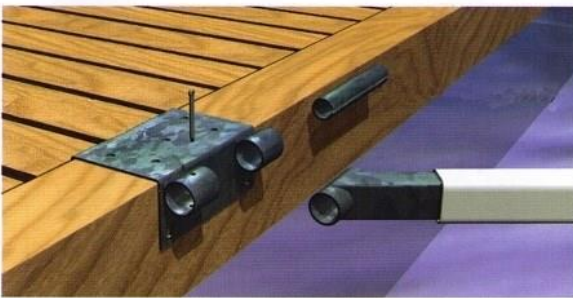


MONTERING AV Y-BOMMEN MOT BRYGGAN

Y-BOMMARNAS monteras till bryggan med ett centrum/centrum-avstånd lika med båtens bredd +40cm. Vid oroliga lägen +60 cm. För gångbara bommar (med trädäck) är motsvarande mått 70 cm.

Avslutningsbommar (modell AV) används som första och sista bom i varje rad med bommar. Därmed sparas utrymme för kajplatser. Montagehöjd mot brygga eller kaj kan variera mellan ca. 0,2-1,2 meter över vattennivån.

Y-BOMMEN kan även monteras på de flesta fasta bryggor. Infästningshöjden bör då överstiga normal högvattennivå med minst 0,1 meter.



Alt 1. Vinkelfäste

Vinkelfästet fastsättes direkt på trä med tre vertikalt och två horisontellt anbringade franska träskruvar. Alternativa hål finns i vinkelfästet.



Alt 2. T-järnsfäste.

T-järnsfästet är anpassat för T-järn, 60x60x7 mm. Med T-järnsfäste kan bommarna lätt flyttas i sidled. Det har stor betydelse för ett mer ekonomiskt utnyttjande av brygganläggningen.



T-järn, 60x60x7 mm.

Till T-järnsfästet användes ovanstående T-järn, med påsvetsade bultöron på ca 1,2 meters c/c-avstånd. Mellan bultöronen finns bulthål i själva T-järnet. Genomgående bult \varnothing 10 mm eller fransk träskruv \varnothing 10 mm, eller en kombination av dessa, bör användas vid montering. Normalt erfordras 11 st bultar/skruvar per 6 meter T-järn.



Speditionsvägen 33
Länna industriområde
142 50 SKOGÅS
Telefon 08 643 03 30
www.batbryggan.se